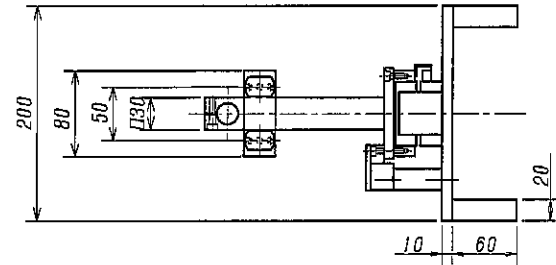
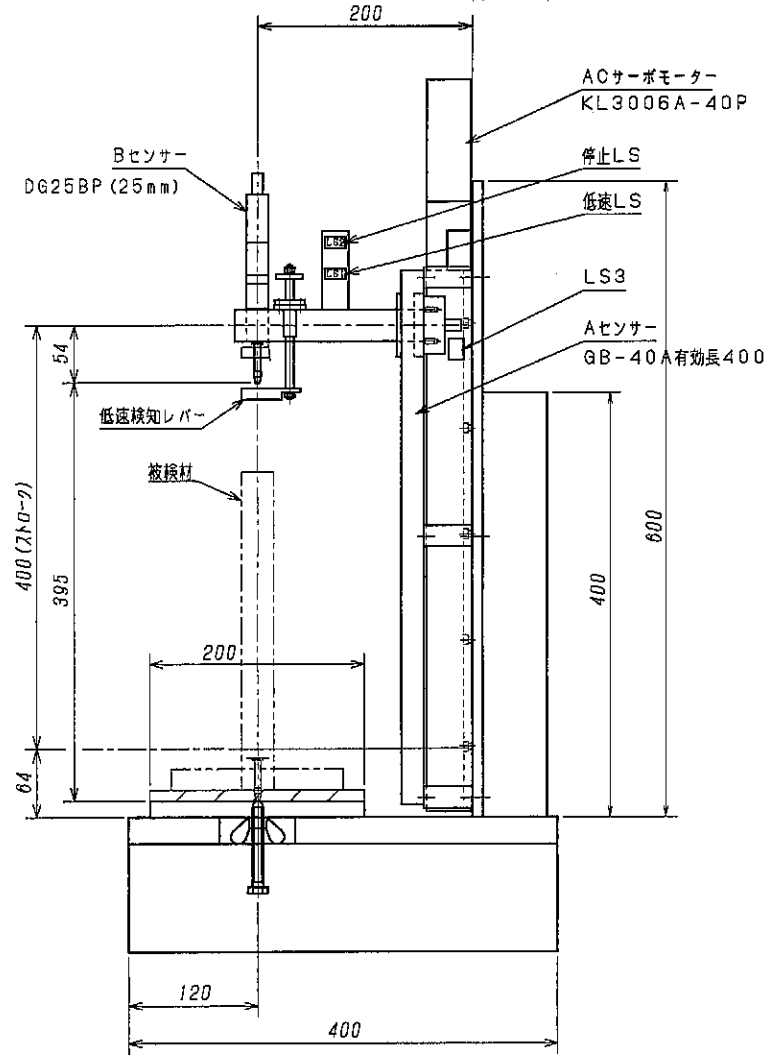
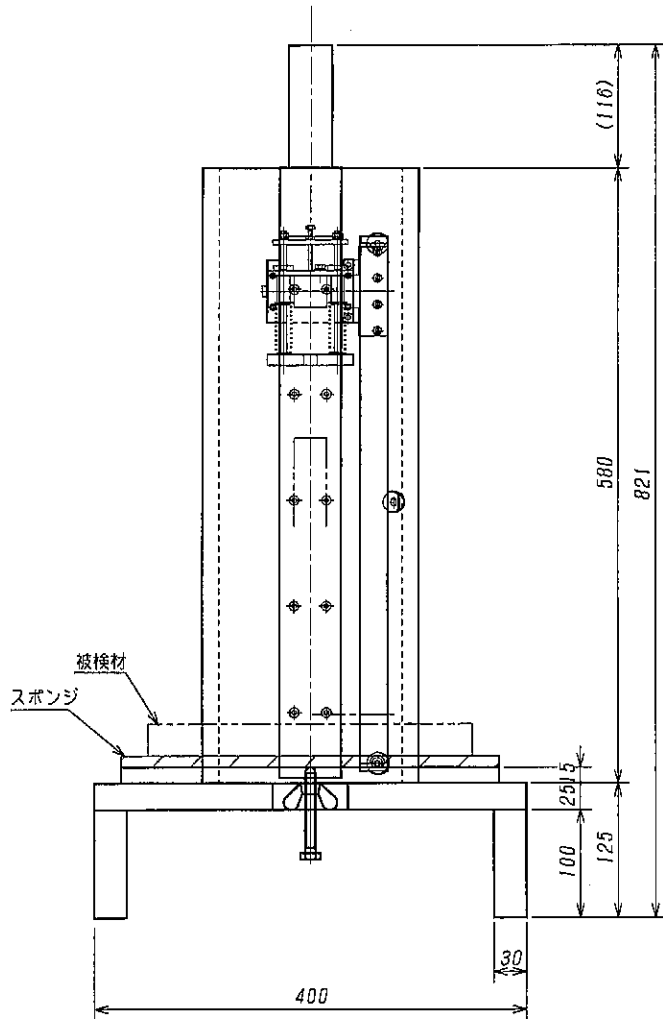


表 記			
符号	訂正理由	日付	担当者
△			
△			
△			

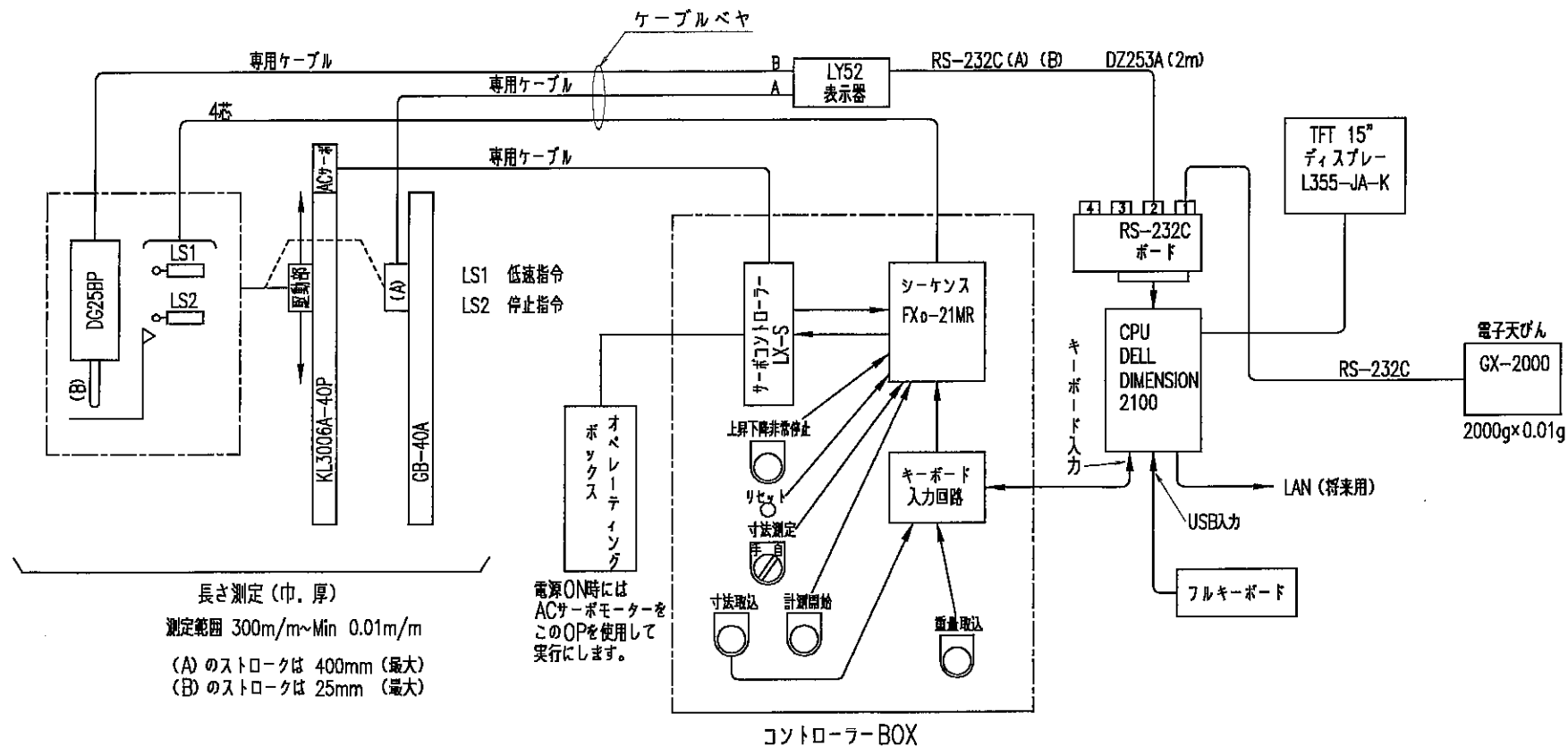


上下速度  
 低速時=30mm/sec.  
 高速時=200mm/sec.  
 ボールネジ : リーフ6  
 最大速度: 300mm/sec  
 動力 : ACサーボ \*\*W. 3000R/M

被検材  
 MAX. =30×30×300  
 MIN. =20×20×160  
 60×60×60



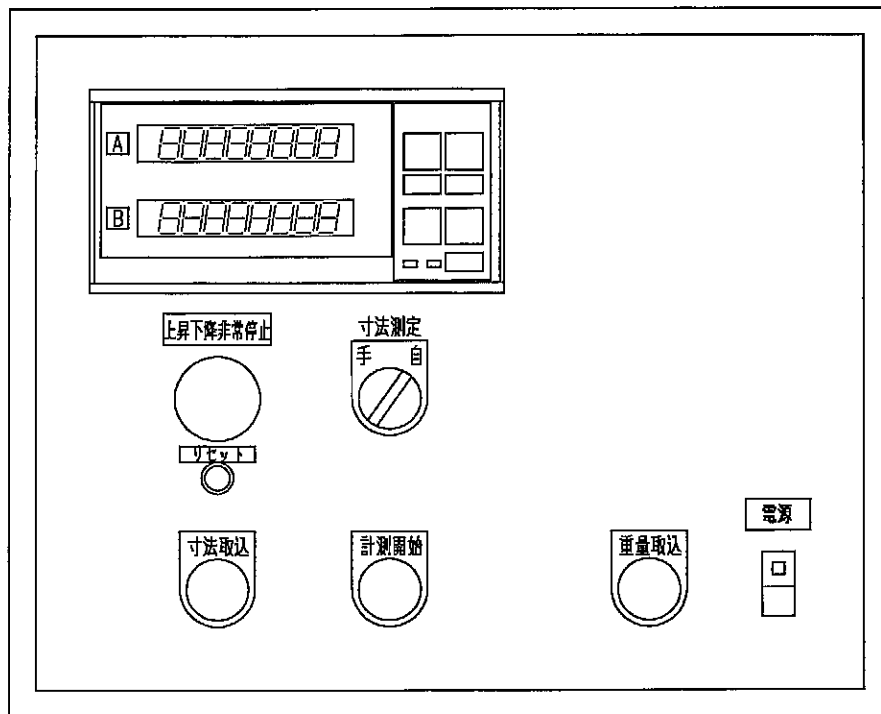
品番	部品名称	材料	数量	備 考
製番 C-0509	納入品			
家 三 角 送 付 尺 寸	日 付	尺 寸	備 考	耐火物寸法測定装置
単位 mm	02	1/5		組立図
決 算 検 査 日 付	製 造 日 付	品 番	C0509-1	△
	北野 3A0719	千葉スケールテクノ株式会社		



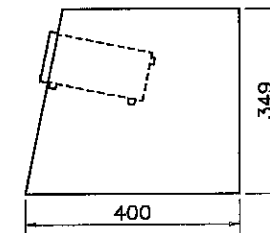
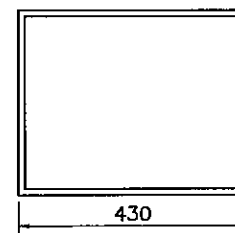
動作手順

- (1) 台の調整ボルトの先端レベルを被測定物にさわる様調整します。
- (2) 零点調整は、手で開始PBをONにしてボルトの先端でBの測定子がさわって停止した時AリセットPBでOKにします。
- (3) 寸法読込を押すと上昇して測定可になります。
- (4) コンピューターを測定可能として使用開始できます。
- (5) Aカウンターの表示が被測定物の寸法になります。Bカウンターは表示しません。

工事名	耐火物測定器 (寸法及重量)		
図番	C0509-11	図名	ブロック図
検図	設計 田中	尺度	日付 H14-4-1



パネル板



(1/10)  
CCD-22

工事名	耐火物測定器 (寸法及重量)		
図番	C0509-12	図名	コントローラ-
検図	設計	田中	尺度 1/2.5 日付 H14-3-19